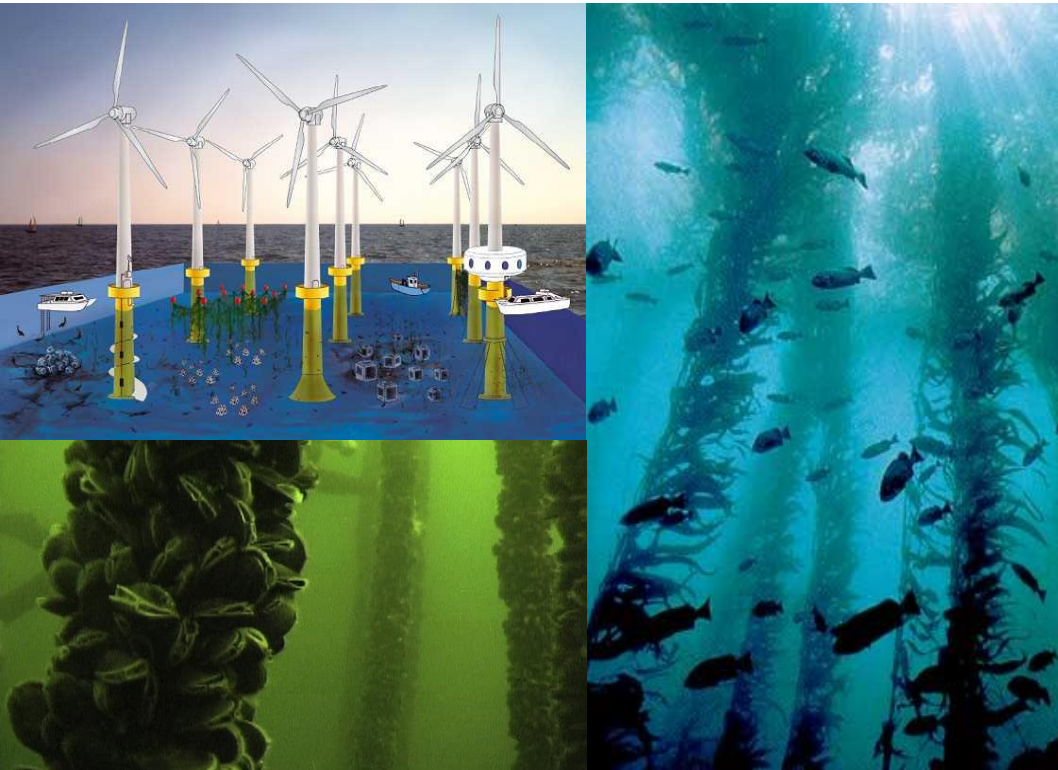


Piloot 4: Extractieve aquacultuur in WMPs (Ugent)



- **Piloot:**
 - Mosselhangcultuur
 - Zeewier
- **Innovaties**
 - Kweeksystemen voor open zee
 - Niche product zeewier
 - Gevalideerde groeimodellen voor aquacultuur op zee



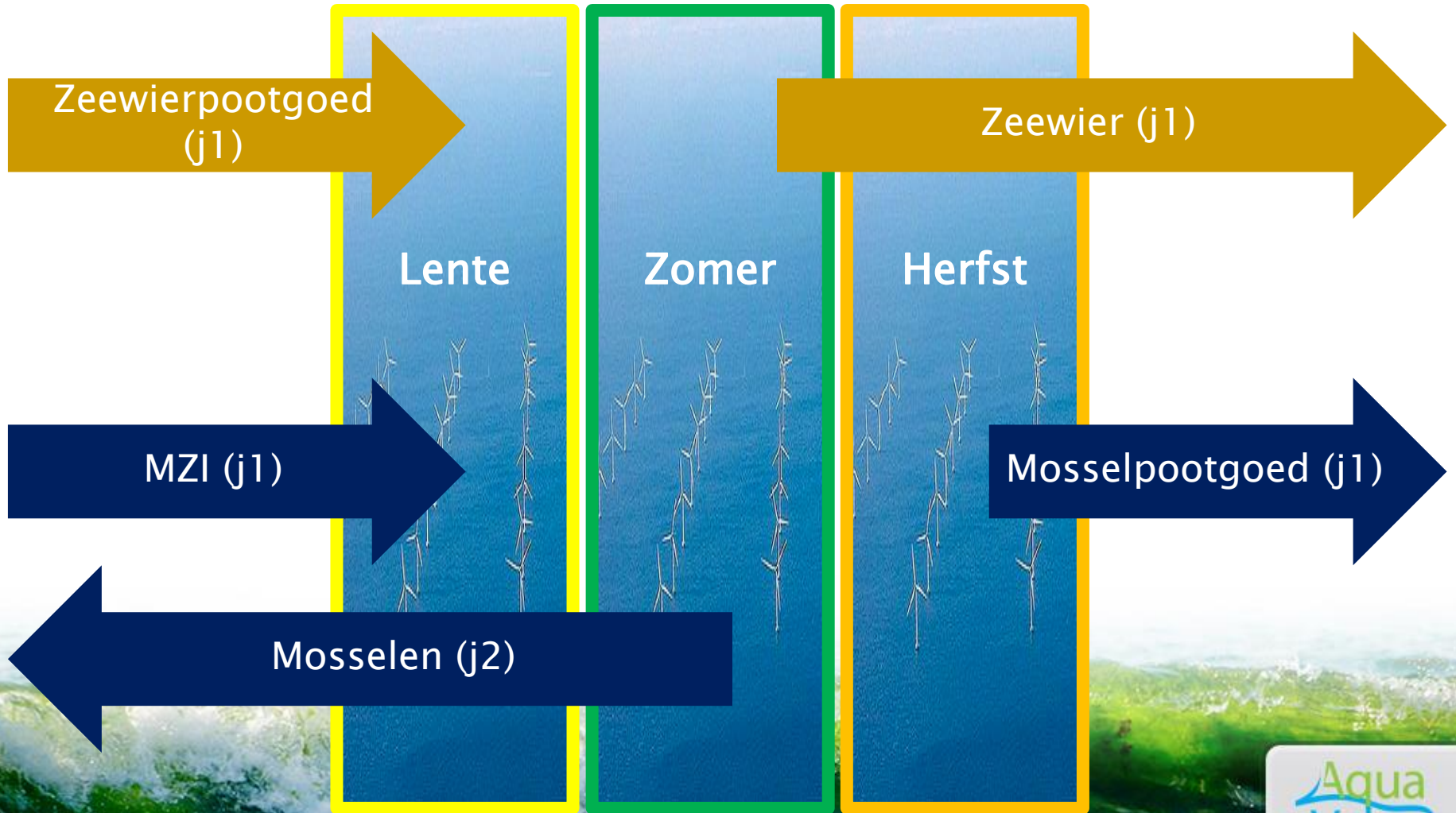
Mossel- en zeewierkweek: waarom deze soorten ?



- Korte levenscyclus (18m)
- Beschikbaarheid pootgoed uit natuur
- Twee producten: consumptiemossel voor binnenlandse markt & mosselzaad voor export (NL)
- Eventueel rotatie met kustgebied om structuren in de winter buiten WMPs te houden

- Korte levenscyclus (10m in zee)
- Nichemarkt
- Selectie ondersteund door pilootproject “Multispecies hatchery”
- Eventueel rotatie met kustgebied om structuren in de winter buiten WMP te houden

Cyclus in WMPs



Mossel- en zeewierkweek: voordelen van WMPs

- **Geen vrije vaarzone**
- **Efficient ruimtegebruik**
- **Gedeelde monitoringactiviteiten**
- **Eutroof**
- **Voldoet aan voorwaarden MRP: Nutriëntenneutraal & Commerciële exploitatie**



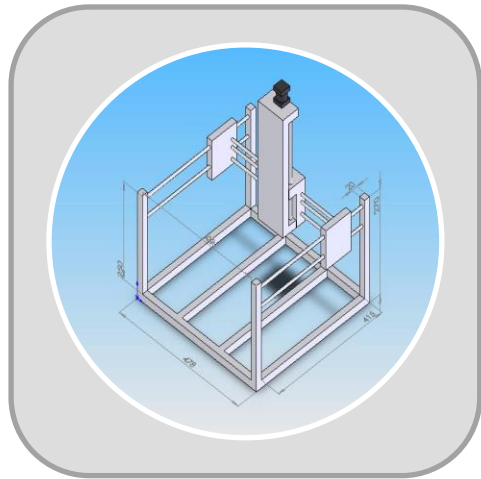
Waterkwaliteit A
Zaadinval gepaste dichtheid (?)



Ruimte (opp.)

Projectaanpak

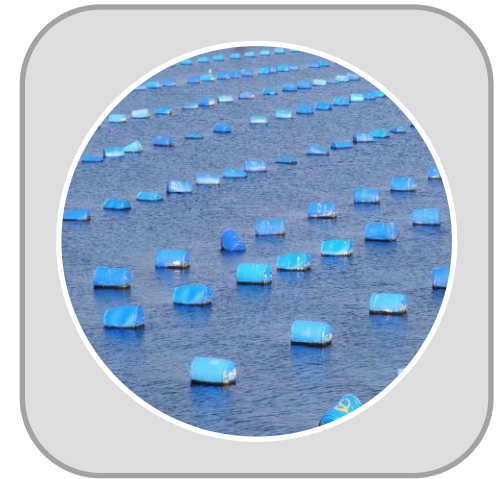
Fase 1

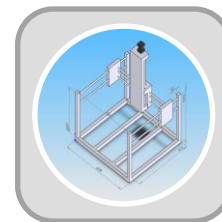


Fase 2

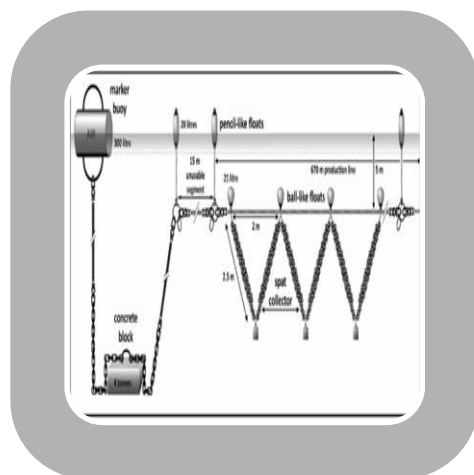
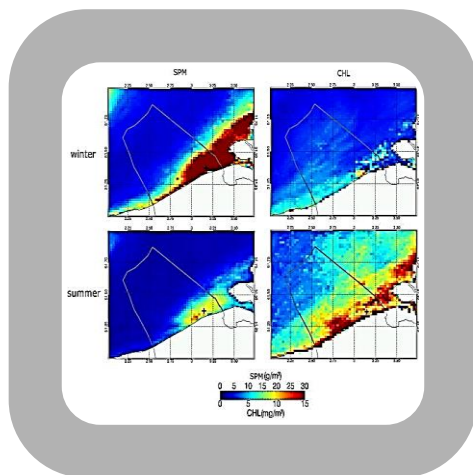


Fase 3





Fase 1



Frequentie	Eros			
	Carantraafal Ca	Groor Gr	Mating Ma	Klein KI
Wekelijks We	Zeer laag	Zeer laag	Hoog	Laag
Maandelijks Ma	Zeer laag	Hoog	Laag	Zeer laag
Jaaelijks Ja	Hoog	Laag	Laag	Zeer laag
Minder dan 1x per jaar <Ja	Laag	Zeer laag	Zeer laag	Zeer laag

Velddata

- fysisch
- biologisch



DEFINIËREN TESTGEBIEDEN WMPs

Prototypes

- mosselen
- zeewier
- andere

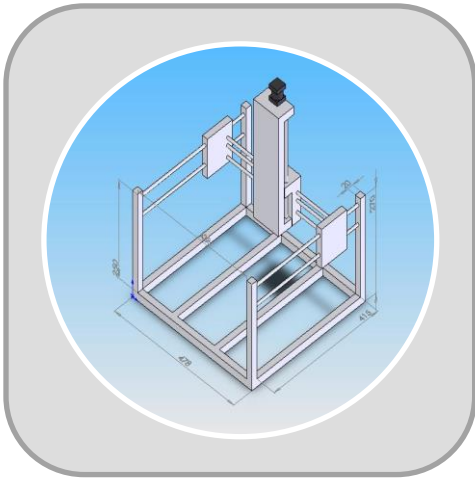
Risicoanalyse

- overdimensionering
- extra verzekering

Decision making



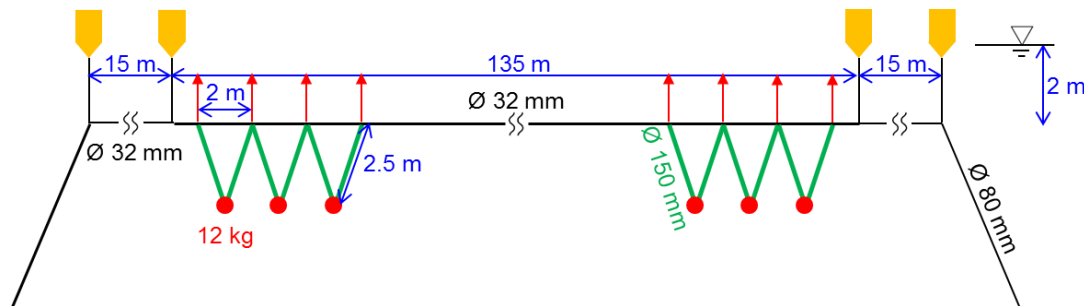
Go or no go?



Fase 2



- Uittesten prototypes in verschillende testgebieden
 - Oppervlakte zeewierdoek: $50 \text{ m}^2 * 3$ (dieptes) * 3 (loc.)
 - Longline mosselen: $165 \text{ m} * 3 * 3$ (versch. afst.) * 3 (loc.)

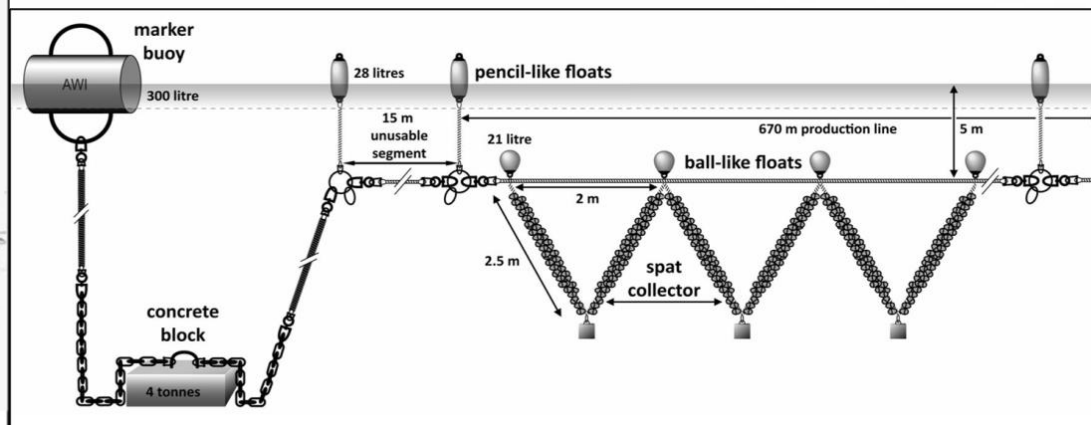
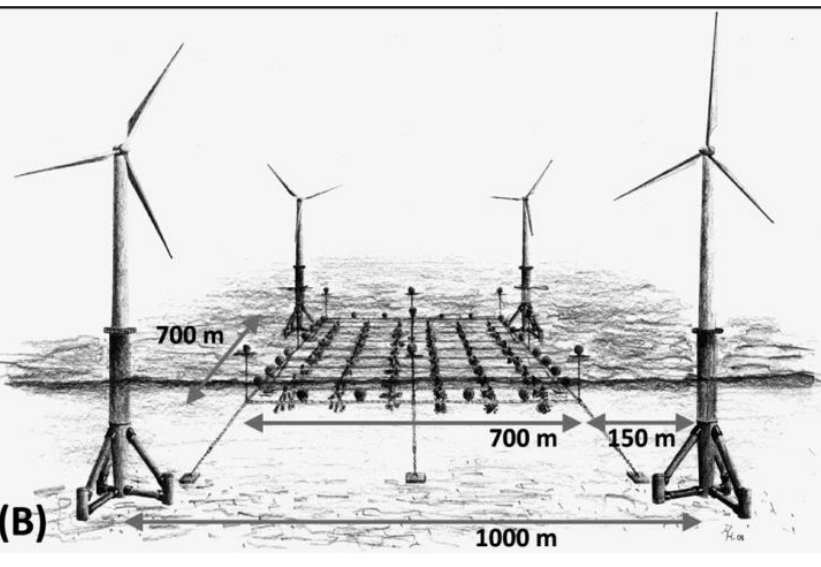


- Verzamelen velddata : verplaatsing, verankering
- Verzamelen groeidata
- Economics: bepalen breakeven point van meest beloftevolle combinatie (systeem & locatie)

Fase 3



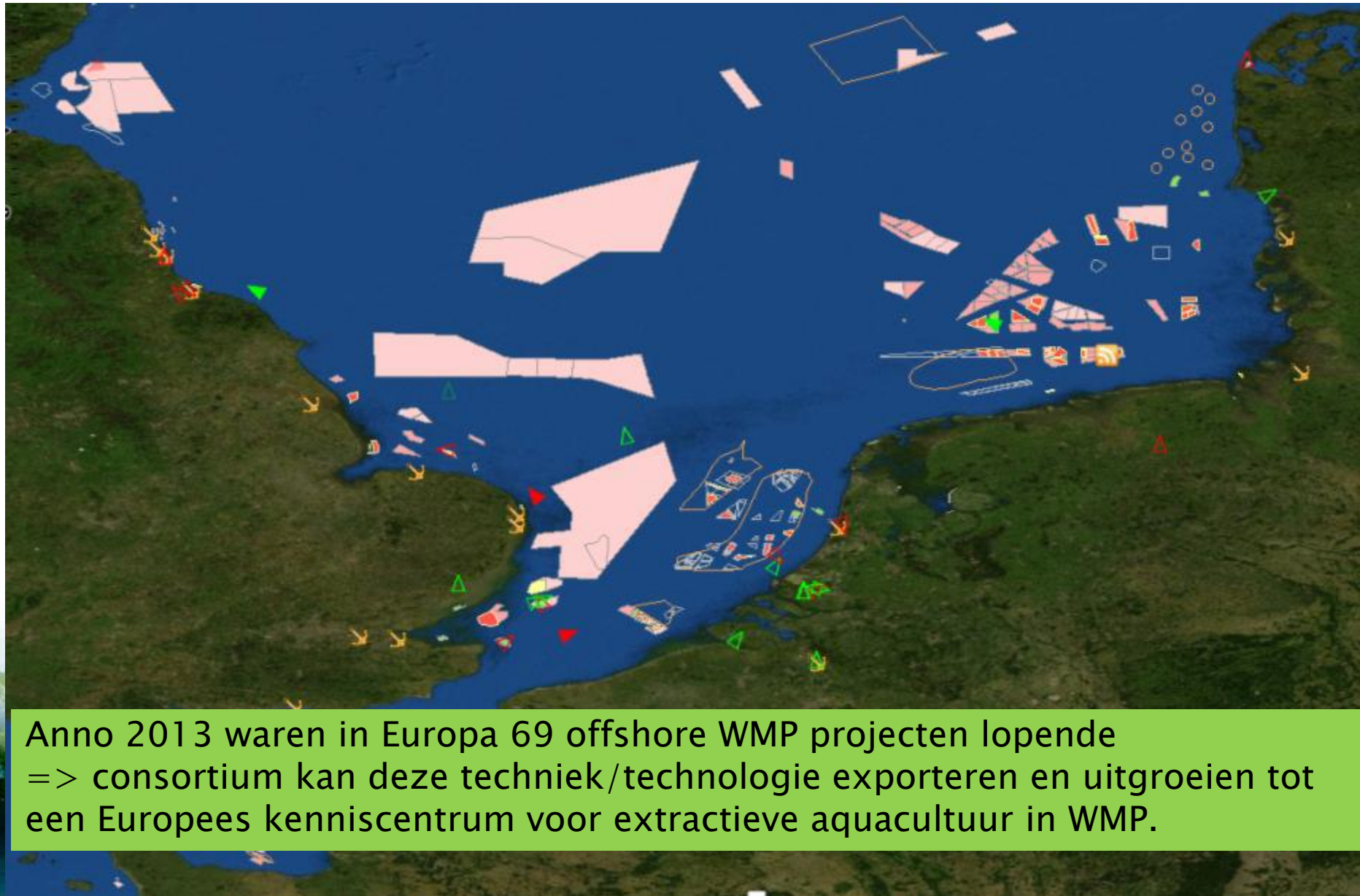
- Opschalen tot break-even point voor mosselen en zeewier
- Grootte orde:
 - 1 plots with 71 longlines (700m elk),
 - longline 5-6m onder oppervlak; 10m van elkaar;
 - $1675 \text{ m/longlines} \times 71 = 119\,000 \text{ m}$
 - 0,5 km²
 - 1190 ton (wanneer 10 kg/m; =1.2 mil€/plot)
- Eindevaluatie



Output

- Productie van aquacultuurproducten van eigen bodem op een geïntegreerde, duurzame manier
- Kweeksystemen voor open zee: internationale zoektocht vindt een antwoord in Vlaanderen
- Gevalideerde groeimodellen voor open zee aquacultuur van mosselen en zeewier
- Zeewier als nicheproduct; golf- en stroomdempend
- Uitbreiding sociaal draagvlak van WMPs

- Europees kenniscentrum



Anno 2013 waren in Europa 69 offshore WMP projecten lopende
=> consortium kan deze techniek/technologie exporteren en uitgroeien tot
een Europees kenniscentrum voor extractieve aquacultuur in WMP.